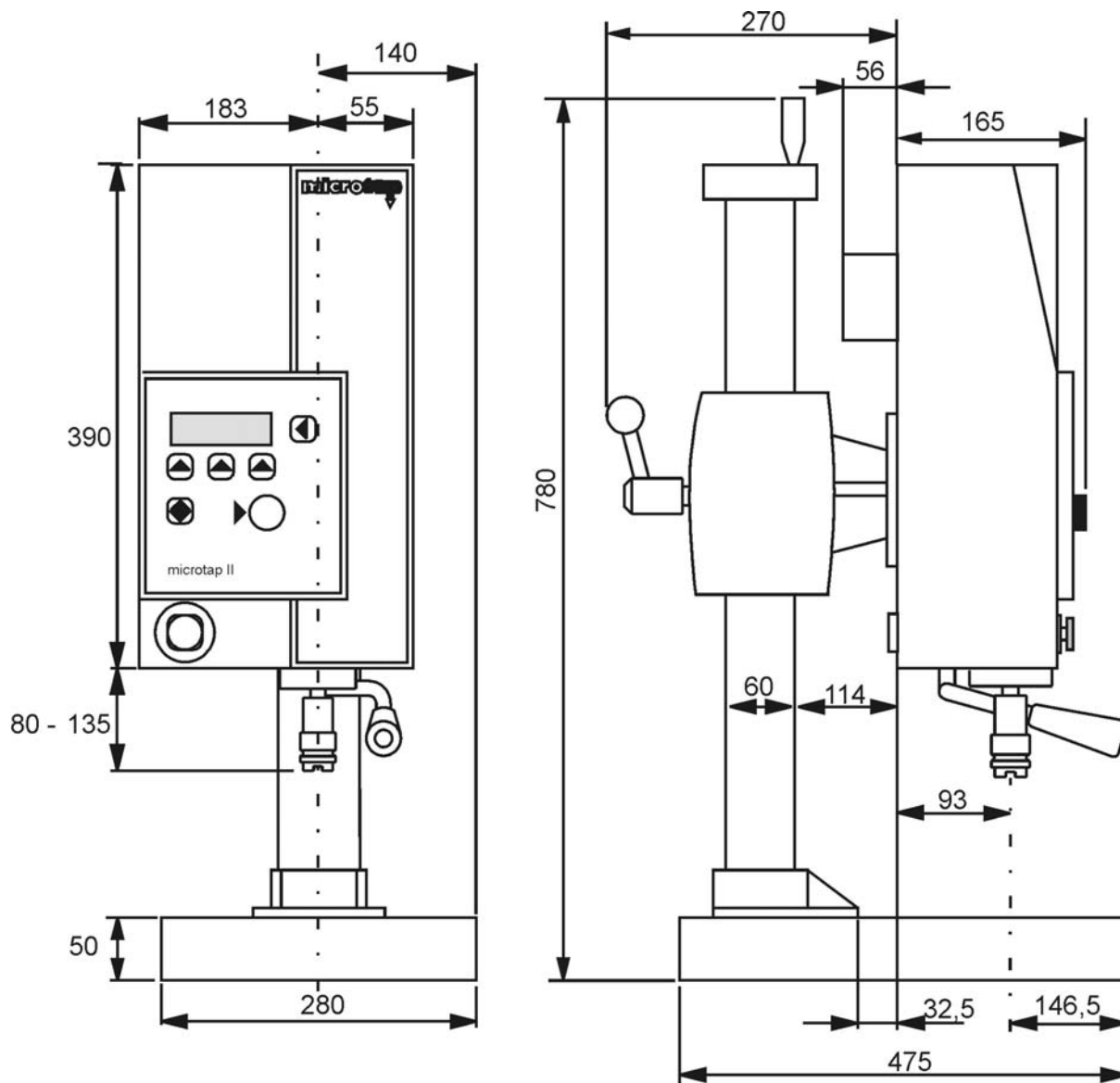


Abmessungen



ServiceInformation

microtap II / jobtap



Werkzeugaufnahme – Tisch maximal 0 - 280 mm Abstand

Abmessungen microtap II (Einheit in mm)

Abmessungen _microtap.doc

microtap GmbH, Rotwandweg 4, D - 82024 Taufkirchen / München

Tel +49-89-6128051, Fax +49-89-6127488

info@microtap.de

www.microtap.de/

Februar 13